

Europäisches Patentamt zertifiziert Patent für eine TTE®-Bauweise



Europäisches Patentamt
European Patent Office
Office européen des brevets

URKUNDE

Es wird hiermit bescheinigt, dass für die in der Patentschrift beschriebene Erfindung ein europäisches Patent für die in der Patentschrift bezeichneten Vertragsstaaten erteilt worden ist.

CERTIFICATE

It is hereby certified that a European patent has been granted in respect of the invention described in the patent specification for the Contracting States designated in the specification.

CERTIFICAT

Il est certifié qu'un brevet européen a été délivré pour l'invention décrite dans le fascicule de brevet, pour les Etats contractants désignés dans le fascicule de brevet.

Europäisches Patent Nr.

European patent No.

Brevet européen n°

1873311

Patentinhaber

Proprietor of the patent

Titulaire du brevet

Hübner-Lee Ernst Hübner e.K.
Gewerbestr. 1/Schwaighausen
87752 Holzgünz/DE

Alison Brimelow

Alison Brimelow
Präsidentin des Europäischen Patentamts
President of the European Patent Office
Présidente de l'Office européen des brevets

München, den
Munich,
Fait à Munich, le

08.04.09

EPV/EPO/DEB 2031 07/07



(11) EP 1 873 311 B1

(12) EUROPÄISCHE PATENTSCHRIFT

(45) Veröffentlichungstag und Bekanntmachung des Hinweises auf die Patenterteilung:
08.04.2009 Patentblatt 2009/15

(51) Int Cl.:
E01C 3/00 (2006.01) E01C 15/00 (2006.01)

(21) Anmeldenummer: 07010997.0

(22) Anmeldetag: 05.06.2007

(54) Wegkörper

Road surfacing
Revêtement de chaussée

(84) Benannte Vertragsstaaten:
AT BE BG CH CY CZ DE DK EE ES FI FR GB GR
HU IE IS IT LI LT LU LV MC MT NL PL PT RO SE
SI SK TR

(72) Erfinder: Hübner, Ernst
87752 Holzgünz (DE)

(74) Vertreter: Fiener, Josef et al
Patentanw. J. Fiener et col.
Postfach 12 49
87712 Mindelheim (DE)

(30) Priorität: 27.06.2006 DE 202006010083 U

(43) Veröffentlichungstag der Anmeldung:
02.01.2008 Patentblatt 2008/01

(73) Patentinhaber: Hübner-Lee Ernst Hübner e.K.
87752 Holzgünz (DE)

(56) Entgegenhaltungen:
WO-A-20/07096682 DE-A1- 2 060 274
DE-A1- 3 704 363 DE-U1- 20 305 149
FR-A- 828 516 GB-A- 2 300 009
US-A- 6 067 765

EP 1 873 311 B1

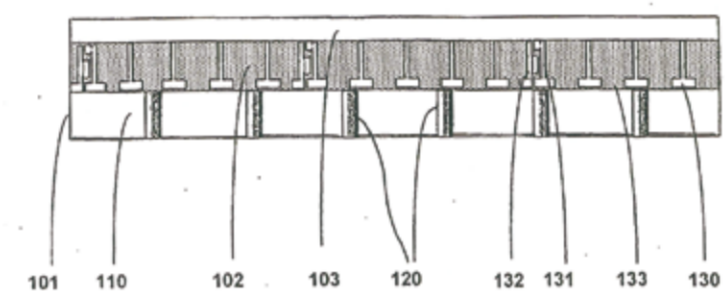


Fig.1

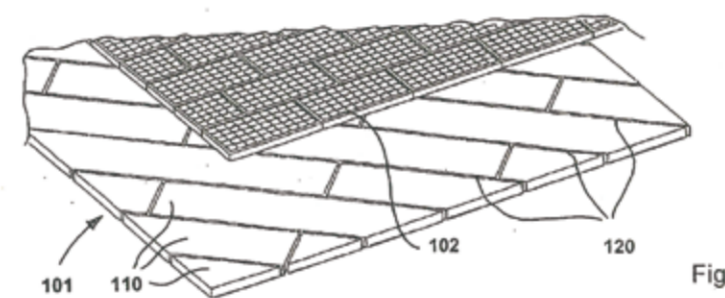


Fig.2

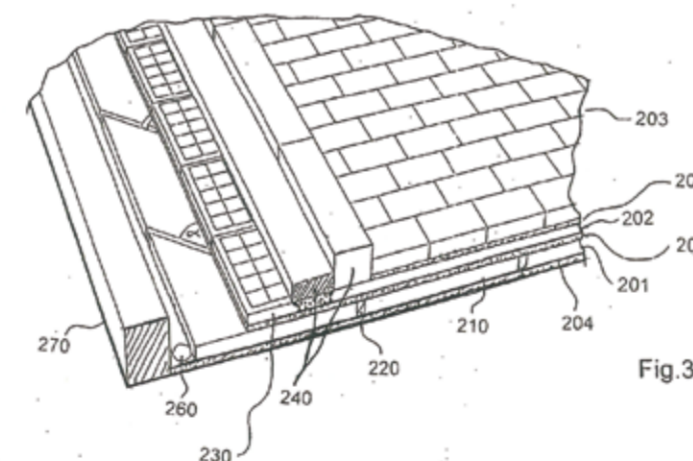


Fig.3

EP 1 873 311 B1

Anmerkung: Innerhalb von neun Monaten nach Bekanntmachung des Hinweises auf die Erteilung des europäischen Patents im Europäischen Patentblatt kann jedermann nach Maßgabe der Ausführungsordnung beim Europäischen Patentamt gegen dieses Patent Einspruch einlegen. Der Einspruch gilt erst als eingelegt, wenn die Einspruchsgebühr entrichtet worden ist. (Art. 99(1) Europäisches Patentübereinkommen).

Printed by Jouve, 75001 PARIS (FR)